

СУДОВЫЕ ДВЕРИ

Судовые двери изготавливаются:

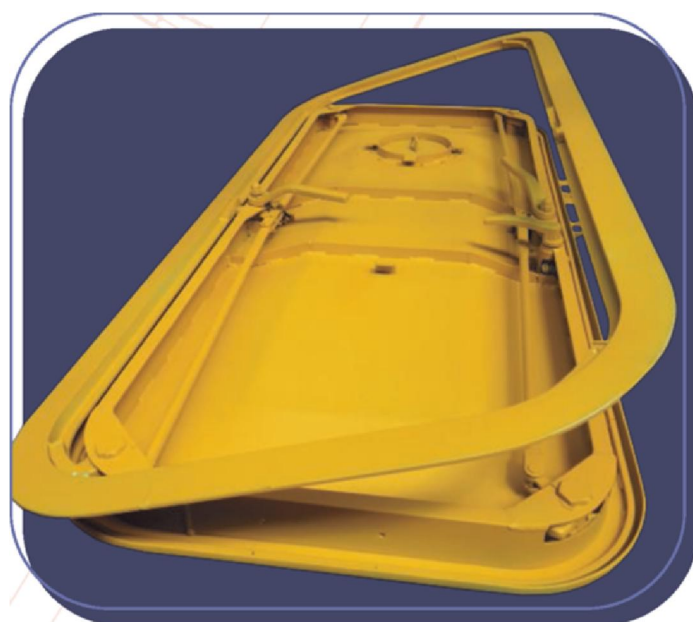
- по техническим условиям ИДШУ 364.121.001 ТУ с приемкой РМРС (Российский Морской Реестр Судоходства) и РРР (Российский Речной Регистр)
- с военной приемкой по ГОСТ 25088-98



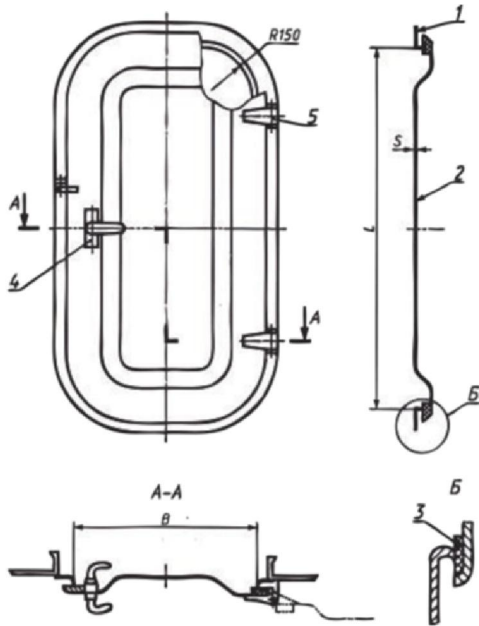
Судовые двери предназначены для закрытия проемов в корпусных конструкциях и обеспечения сообщения между смежными помещениями, а также для выхода на открытые участки палубы.

В зависимости от степени проницаемости и конструкции полотна завод изготавливает три типа судовых дверей:

- 0 - проницаемые штампованные;
- 1 - водогазонепроницаемые штампованные;



Дверь проникаемая - типа 0



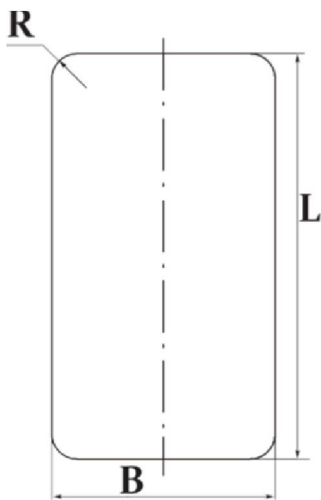
1- рама; 2 - полотно; 3 - уплотнительная прокладка;
4 - замок с ручками-фаями; 5 - петля.



1- иллюминатор
Схема установки иллюминатора



В зависимости от направления открывания двери изготавливаются левого (L) и правого (R) исполнений а также наружного (Н) или внутреннего (В) открывания.

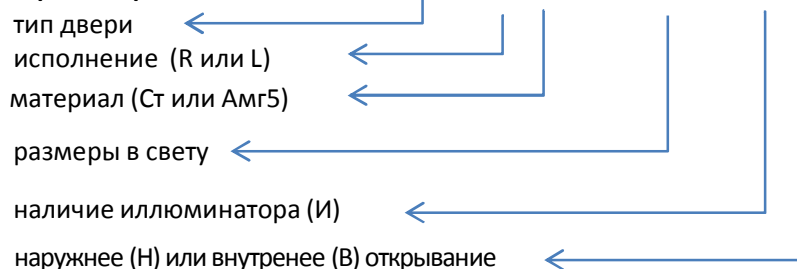


Рекомендуемые размеры вырезов в корпусе судна для дверей типа 0

Тип двери	Двери в свету LxВ мм.	Вырез в корпусе для приварной двери LxВ мм.	R, мм.
	1000x500	1090x590	
	1400x600	1490x690	
0, I	1600x600	1690x690	200
	1600x750	1690x840	
	1800x750	1890x840	

Двери проникаемые типа О изготавливаются из стали (Ст) или алюминиевомагниевого сплава (АлГ5) и могут быть с иллюминатором или без него, имеют наружное или внутреннее открывание (Н или В)

Пример обозначения: О-R Ст 1400х600-И-В



Судовые стальные проникаемые, штампованные двери, толщина полотна 3мм

	Обозначение	№ чертежа по ИДШУ 364.124.001ТУ	№ чертежей по ГОСТ 25088-98	старые №№	Масса кг
1	Дверь О-Р Ст 1000х500	ИДШУ 364.124.003	РИДФ.364.124.003	262-01-003	30,0
2	Дверь О- L Ст 1000х500	ИДШУ 364.124.003-01	РИДФ.364.124.003-01	262-01-003-01	30,0
3	Дверь О-Р Ст 1000х500-В	ИДШУ 364.124.003-02	РИДФ.364.124.003-02	262-01-003-02	30,0
4	Дверь О-Л Ст 1000х500-В	ИДШУ 364.124.003-03	РИДФ.364.124.003-03	262-01-003-03	30,0
5	Дверь О-Р Ст 1400х600	ИДШУ 364.124.003-04	РИДФ.364.124.003-04	262-01-003-04	39,0
6	Дверь О-Л Ст 1400х600	ИДШУ 364.124.003-05	РИДФ.364.124.003-05	262-01-003-05	39,0
7	Дверь О-Р Ст 1400х600-И	ИДШУ 364.124.003-06	РИДФ.364.124.003-06	262-01-003-06	41,0
8	Дверь О-Л Ст 1400х600-И	ИДШУ 364.124.003-07	РИДФ.364.124.003-07	262-01-003-07	41,0
9	Дверь О-Р Ст 1400х600-В	ИДШУ 364.124.003-08	РИДФ.364.124.003-08	262-01-003-08	42,0
10	Дверь О-Л Ст 1400х600-В	ИДШУ 364.124.003-09	РИДФ.364.124.003-09	262-01-003-09	42,0
11	Дверь О-Р Ст 1400х600-И-В	ИДШУ 364.124.003-10	РИДФ.364.124.003-10	262-01-003-10	44,0
12	Дверь О-Л Ст 1400х600-И-В	ИДШУ 364.124.003-11	РИДФ.364.124.003-11	262-01-003-11	44,0
13	Дверь О-Р Ст 1600х600	ИДШУ 364.124.003-12	РИДФ.364.124.003-12	262-01-003-12	44,0
14	Дверь О- L Ст 1600х600	ИДШУ 364.124.003-13	РИДФ.364.124.003-13	262-01-003-13	44,0
15	Дверь О-Р Ст 1600х600-И	ИДШУ 364.124.003-14	РИДФ.364.124.003-14	262-01-003-14	44,0
16	Дверь О-Л Ст 1600х600-И	ИДШУ 364.124.003-15	РИДФ.364.124.003-15	262-01-003-15	44,0
17	Дверь О- R Ст 1600х600-В	ИДШУ 364.124.003-16	РИДФ.364.124.003-16	262-01-003-16	46,0
18	Дверь О-Л Ст 1600х600-В	ИДШУ 364.124.003-17	РИДФ.364.124.003-17	262-01-003-17	46,0
19	Дверь О-Р Ст 1600х600-И-В	ИДШУ 364.124.003-18	РИДФ.364.124.003-18	262-01-003-18	48,0
20	Дверь О-Л Ст 1600х600-И-В	ИДШУ 364.124.003-19	РИДФ.364.124.003-19	262-01-003-19	48,0
21	Дверь О-Р Ст 1800х750	ИДШУ 364.124.003-20	РИДФ.364.124.003-20	262-01-003-20	56,0
22	Дверь О-Л Ст 1800х750	ИДШУ 364.124.003-21	РИДФ.364.124.003-21	262-01-003-21	56,0
23	Дверь О-Р Ст 1800х750-И	ИДШУ 364.124.003-22	РИДФ.364.124.003-22	262-01-003-22	58,0
24	Дверь О- L Ст 1800х750-И	ИДШУ 364.124.003-23	РИДФ.364.124.003-23	262-01-003-23	58,0
25	Дверь О-Р Ст 1800х750-В	ИДШУ 364.124.003-24	РИДФ.364.124.003-24	262-01-003-24	60,0
26	Дверь О- L Ст 1800х750-В	ИДШУ 364.124.003-25	РИДФ.364.124.003-25	262-01-003-25	60,0
27	Дверь О-Р Ст 1800х750-И-В	ИДШУ 364.124.003-26	РИДФ.364.124.003-26	262-01-003-26	61,0
28	Дверь О- L Ст1800х750-И-В	ИДШУ 364.124.003-27	РИДФ.364.124.003-27	262-01-003-27	61,0

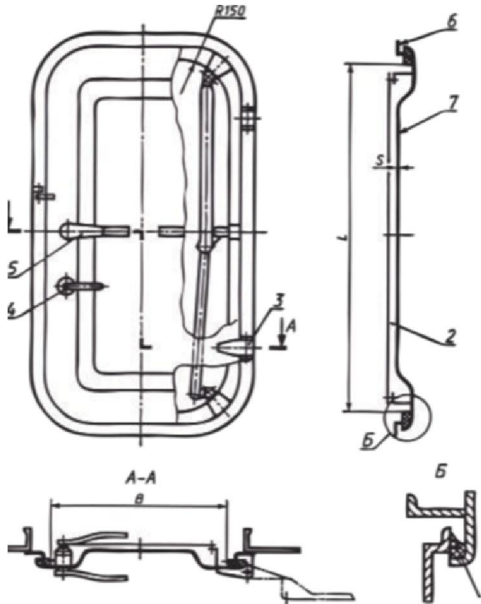
Судовые проницаемые, штампованные двери из алюминиевого-магниевого сплава, толщина полотна 4 мм.

1	Дверь О- R-AMг 1000x500-Н	ИДШУ 364.124.006	РИДФ.364.124.006	262-01.006	14,00
2	Дверь О-L-AMг 1000x500-Н	ИДШУ 364.124.006-01	РИДФ.364.124.006-01	262-01.006-01	14,00
3	Дверь О-R-AMг 1000x500-В	ИДШУ 364.124.006-02	РИДФ.364.124.006-02	262-01.006-02	14,2
4	Дверь О- L-AMг 1000x500-В	ИДШУ 364.124.006-03	РИДФ.364.124.006-03	262-01.006-03	14,2
5	Дверь О-R-AMг 1400x600-Н	ИДШУ 364.124.006-04	РИДФ.364.124.006-04	262-01.006-04	19,00
6	Дверь О-L-AMг 1400x600-Н	ИДШУ 364.124.006-05	РИДФ.364.124.006-05	262-01.006-05	19,00
7	Дверь О-R-AMг 1400x600-И	ИДШУ 364.124.006-06	РИДФ.364.124.006-06	262-01.006-06	20,2
8	Дверь О-L-AMг 1400x600-И	ИДШУ 364.124.006-07	РИДФ.364.124.006-07	262-01.006-07	20,2
9	Дверь О-R-AMг 1400x600-В	ИДШУ 364.124.006-08	РИДФ.364.124.006-08	262-01.006-08	19,2
10	Дверь О-L -AMг1400x600-В	ИДШУ 364.124.006-09	РИДФ.364.124.006-09	262-01.006-09	19,2
11	Дверь О-R -AMг 1400x600-И-В	ИДШУ 364.124.006-10	РИДФ.364.124.006-10	262-01.006-10	20,5
12	Дверь О-L-AMг 1400x600-И-В	ИДШУ 364.124.006-11	РИДФ.364.124.006-11	262-01.006-11	20,5
13	Дверь О-R-AMг 1600x600-Н	ИДШУ 364.124.006-12	РИДФ.364.124.006-12	262-01.006-12	21,5
14	Дверь О-L-AMг 1600x600-Н	ИДШУ 364.124.006-13	РИДФ.364.124.006-13	262-01.006-13	21,5
15	Дверь О-R-AMг 1600x600-И	ИДШУ 364.124.006-14	РИДФ.364.124.006-14	262-01.006-14	22,7
16	Дверь О-L-AMг 1600x600-И	ИДШУ 364.124.006-15	РИДФ.364.124.006-15	262-01.006-15	22,7
17	Дверь О-R-AMг 1600x600-В	ИДШУ 364.124.006-16	РИДФ.364.124.006-16	262-01.006-16	21,7
18	Дверь О-L-AMг 1600x600-В	ИДШУ 364.124.006-17	РИДФ.364.124.006-17	262-01.006-17	21,7
19	Дверь О-R-AMг 1600x600-И-В	ИДШУ 364.124.006-18	РИДФ.364.124.006-18	262-01.006-18	23,00
20	Дверь О-L-AMг 1600x600-И-В	ИДШУ 364.124.006-19	РИДФ.364.124.006-19	262-01.006-19	23,00
21	Дверь О-R-AMг 1800x750-Н	ИДШУ 364.124.006-20	РИДФ.364.124.006-20	262-01.006-20	27,1
22	Дверь О-L-AMг 1800x750-Н	ИДШУ 364.124.006-21	РИДФ.364.124.006-21	262-01.006-21	27,1
23	Дверь О-R-AMг 1800x750-И	ИДШУ 364.124.006-22	РИДФ.364.124.006-22	262-01.006-22	28,00
24	Дверь О-L-AMг 1800x750-И	ИДШУ 364.124.006-23	РИДФ.364.124.006-23	262-01.006-23	28,00
25	Дверь О-R-AMг 1800x750-В	ИДШУ 364.124.006-24	РИДФ.364.124.006-24	262-01.006-24	28,1
26	Дверь О-L-AMг1800x750-В	ИДШУ 364.124.006-25	РИДФ.364.124.006-25	262-01.006-25	28,1
27	Дверь О-R-AMг 1800x750-И-В	ИДШУ 364.124.006-26	РИДФ.364.124.006-26	262-01.006-26	28,3
28	Дверь О-L-AMг 1800x750-И-В	ИДШУ 364.124.006-27	РИДФ.364.124.006-27	262-01.006-27	28,3

Дверь водогазонепроницаемая - типа I

Двери с приемкой РМРС с РРР изготавливаются по техническим условиям ИДШУ 364.121.001ТУ

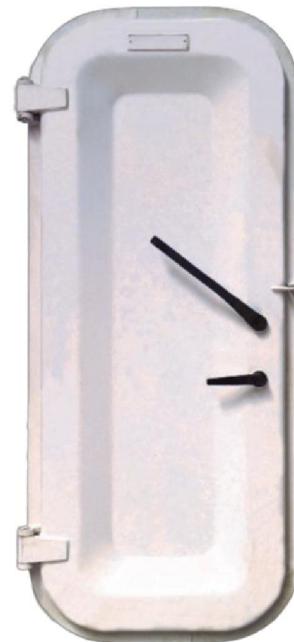
Двери с военной приемкой изготавливаются: с двумя ручками по ГОСТ 25088-98, с одной ручкой по техническим условиям ИДШУ 364.012.001ТУ



Водогазонепроницаемые двери изготавливаются из стали (Ст) или алюминиево-магниевого сплава (АМг5) и могут быть с иллюминатором или без него.

Водогазонепроницаемые двери оборудуются шестью задрайками, двумя или одной (центральное заdraивание) ручками для заdraивания. В зависимости от направления открывания двери изготавливаются правого (R) или левого (L) исполнения

1- уплотнительная прокладка; 2 - зашивка; 3 - петля;
4 - ручка защелки; 5 - ручка задрайки; 6 - рама; 7 - полотно.



Пример обозначения: I-R Ст 1400x600x3-И-58,8/19,6

тип двери ←

исполнение R или L (правое, левое) ←

материал Ст или Al ←

размеры в свету x толщина полотна ←

наличие иллюминатора (И) ←

наружнее/внутреннее ←

давление ←

**Судовые, стальные, водогазонепроницаемые, штампованные
двери с двумя ручками задривания**

№ пп	Условное обозначение	№ чертежа по ИДШУ364.121.001ТУ	№ чертежей по ГОСТ 25088-98	старые №№	Масса кг
1	Дверь I-R Ст 1000x500x3-58,8/19,6	ИДШУ 364.121.007	РИДФ.364.121.001	262-01.001	61,0
2	Дверь I-L Ст 1000x500x3-58,8/19,6	ИДШУ 364.121.007-01	РИДФ.364.121.001- 01	262-01.001-01	61,0
3	Дверь I-R Ст 1300x500x3-58,8 19,6	ИДШУ 364.121.007-02	РИДФ.364.121.001- 02	262-01-001-02	75,0
4	Дверь I-L Ст 1300x500x3-58,8 19,6	ИДШУ 364.121.007-03	РИДФ.364.121.001- 03	262-01-001-03	75,0
5	Дверь I-R Ст 1000x500x5-117,6/98,0	ИДШУ 364.121.002	РИДФ.364.121.002	262-01-002	80,0
6	Дверь I-L Ст 1000x500x5-117,6/98,0	ИДШУ 364.121.002-01	РИДФ.364.121.002-01	262-01-002-01	80,0
7	Дверь I-R Ст 1400x600x3-58,8/19,6	ИДШУ 364.121.002-02	РИДФ.364.121.002-02	262-01-002-02	88,00
8	Дверь I-L Ст 1400x600x3-58,8/19,6	ИДШУ 364.121.002-03	РИДФ.364.121.002-03	262-01-002-03	88,00
9	Дверь I-R Ст 1400x600x3-И-58,8/19,6	ИДШУ 364.121.002-04	РИДФ.364.121.002-04	262-01-002-04	91,0
10	Дверь I-L Ст 1400x600x3-И-58,8/19,6	ИДШУ 364.121.002-05	РИДФ.364.121.002-05	262-01-002-05	91,0
11	Дверь I-R Ст 1400x600x5-98,0/39,2	ИДШУ 364.121.002-06	РИДФ.364.121.002-06	262-01-002-06	105,0
12	Дверь I-L Ст 1400x600x5-98,0/39,2	ИДШУ 364.121.002-07	РИДФ.364.121.002-07	262-01-002-07	105,0
13	Дверь I-R Ст 1400x600x5-И-98,0/39,2	ИДШУ 364.121.002-30			
14	Дверь I-L Ст 1400x600x5-И-98,0/39,2	ИДШУ 364.121.002-31			
15	Дверь I-R Ст 1400x600x7-196,0/98,0	ИДШУ 364.121.002-08	РИДФ.364.121.002-08	262-01-002-08	121,0
16	Дверь I-L Ст 1400x600x7-196,0/98,0	ИДШУ 364.121.002-09	РИДФ.364.121.002-09	262-01-002-09	121,0
17	Дверь I-R Ст 1400x600x7-И-196,0/98,0	ИДШУ 364.121.002-32			
18	Дверь I-L Ст 1400x600x7-И-196,0/98,0	ИДШУ 364.121.002-33			
19	Дверь I-R Ст 1600x600x3-58,8/19,6	ИДШУ 364.121.002-10	РИДФ.364.121.002-10	262-01-002-10	96,0
20	Дверь I-L Ст 1600x600x3-58,8/19,6	ИДШУ 364.121.002-11	РИДФ.364.121.002-11	262-01-002-11	96,0
21	Дверь I-R Ст 1600x600x3-И-58,8/19,6	ИДШУ 364.121.002-12	РИДФ.364.121.002-12	262-01-002-12	98,0
22	Дверь I-L Ст 1600x600x3-И-58,8/19,6	ИДШУ 364.121.002-13	РИДФ.364.121.002-13	262-01-002-13	98,0
23	Дверь I-R Ст 1600x600x5-98,0 /39,2	ИДШУ 364.121.002-14	РИДФ.364.121.002-14	262-01-002-14	114,0
24	Дверь I-L Ст 1600x600x5-98,0 /39,2	ИДШУ 364.121.002-15	РИДФ.364.121.002-15	262-01-002-15	114,0
25	Дверь I-R Ст 1600x600x5-И-98,0/39,2	ИДШУ 364.121.002-34	РИДФ.364.121.009		116,0
26	Дверь I-L Ст 1600x600x5-И-98,0 /39,2	ИДШУ 364.121.002-35	РИДФ.364.121.009-01		116,0
27	Дверь I-R Ст 1600x600x7-176,0/98,0	ИДШУ 364.121.002-16	РИДФ.364.121.002-16	262-01-002-16	133,0
28	Дверь I-L Ст 1600x600x7-176,0/98,0	ИДШУ 364.121.002-17	РИДФ.364.121.002-17	262-01-002-17	133,0
29	Дверь I-R Ст 1600x600x7-И-176,0/98,1	ИДШУ 364.121.002-36			
30	Дверь I-L Ст 1600x600x7-И-176,0/98,1	ИДШУ 364.121.002-37			
31	Дверь I-R Ст 1600x750x3-58,8/19,6	ИДШУ 364.121.002-18	РИДФ.364.121.002-18	262-01-002-18	105,0
32	Дверь I-L Ст 1600x750x3-58,8/19,6	ИДШУ 364.121.002-19	РИДФ.364.121.002-19	262-01-002-19	105,0
33	Дверь I-R Ст 1600x750x3-И-58,8/19,6	ИДШУ 364.121.002-20	РИДФ.364.121.002-20	262-01-002-20	108,0
34	Дверь I-L Ст 1600x750x3-И-58,8/19,6	ИДШУ 364.121.002-21	РИДФ.364.121.002-21	262-01-002-21	108,0
35	Дверь I-R Ст 1600x750x5-98,0/39,2	ИДШУ 364.121.002-22	РИДФ.364.121.002-22	262-01-002-22	131,0
36	Дверь I L Ст 1600x750x5-98,0/39,2	ИДШУ 364.121.002-23	РИДФ.364.121.002-23	262-01-002-23	131,0
37	Дверь I-R Ст 1600x750x5-И-98,0/39,2	ИДШУ 364.121.002-38			
38	Дверь I L Ст 1600x750x5-И-98,0/39,2	ИДШУ 364.121.002-39			
39	Дверь I-R Ст 1600x750x7-157,0/78,5	ИДШУ 364.121.002-24	РИДФ.364.121.002-24	262-01-002-24	153,0
40	Дверь I-L Ст 1600x750x7-157,0/78,5	ИДШУ 364.121.002-25	РИДФ.364.121.002-25	262-01-002-25	153,0
41	Дверь I-R Ст 1600x750x7-И-157,0/78,5	ИДШУ 364.121.002-40			
42	Дверь I-L Ст 1600x750x7-И-157,0/78,5	ИДШУ 364.121.002-41			
43	Дверь I-R Ст 1800x750x3-58,8/9,8	ИДШУ 364.121.002-26	РИДФ.364.121.002-26	262-01-002-26	118,0
44	Дверь I-L Ст 1800x750x3-58,8/9,8	ИДШУ 364.121.002-27	РИДФ.364.121.002-27	262-01-002-27	118,0
45	Дверь I-R Ст 1800x750x3-И-58,8/9,8	ИДШУ 364.121.002-28	РИДФ.364.121.002-28	262-01-002-28	121,0
46	Дверь I-L Ст 1800x750x3-И-58,8/9,8	ИДШУ 364.121.002-29	РИДФ.364.121.002-29	262-01-002-29	121,0
47	Дверь I-R Ст 1800x750x5-58,8/9,9	ИДШУ 364.121.002-44			
48	Дверь I-L Ст 1800x750x5-58,8/9,10	ИДШУ 364.121.002-45			
49	Дверь I-R Ст 1800x750x5-И-58,8/9,10	ИДШУ 364.121.002-46			
50	Дверь I-L Ст 1800x750x5-И-58,8/9,11	ИДШУ 364.121.002-47			

**Судовые, водогазонепроницаемые, штампованные двери из
алюминиево-магниевого сплава с двумя ручками задрания**

№	Условное обозначение	№ чертежа по ИДШУ364.121.001ТУ	№ чертежей по ГОСТ 25088-98	старые №№ чертежей	Масса кг
1	Дверь I-R-AMг 1000x500x3-58,8/19,6	ИДШУ 364.121.004	РИДФ.364.121.004	262-01.004	32,00
2	Дверь I-L-AMг 1000x500x3-58,8/19,6	ИДШУ 364.121.004-01	РИДФ.364.121.004-01	262-01.004-01	32,00
3	Дверь I-R-AMг 1300x500x3-58,8/19,6	ИДШУ 364.121.004-02	РИДФ.364.121.004-02	262-01.004-02	37,8
4	Дверь I-L-AMг 1300x500x3-58,8/19,6	ИДШУ 364.121.004-03	РИДФ.364.121.004-03	262-01.004-03	37,8
5	Дверь I-R-AMг 1400x600x4-58,8/19,6	ИДШУ 364.121.005	РИДФ.364.121.005	262-01.005	46,7
6	Дверь I-L-AMг 1400x600x4-58,8/19,6	ИДШУ 364.121.005-01	РИДФ.364.121.005-01	262-01.005-01	46,7
7	Дверь I-R-AMг 1400x600x4-И-58,8/19,6	ИДШУ 364.121.005-02	РИДФ.364.121.005-02	262-01.005-02	48,5
8	Дверь I-L-AMг 1400x600x4-И-58,8/19,6	ИДШУ 364.121.005-03	РИДФ.364.121.005-03	262-01.005-03	48,5
9	Дверь I-R-AMг 1400x600x6-117,6 58,8	ИДШУ 364.121.005-04	РИДФ.364.121.005-04	262-01.005-04	52,6
10	Дверь I-L-AMг 1400x600x6-117,6 58,8	ИДШУ 364.121.005-05	РИДФ.364.121.005-05	262-01.005-05	52,6
11	Дверь I-R-AMг 1600x600x4-39,2/19,6	ИДШУ 364.121.005-06	РИДФ.364.121.005-06	262-01.005-06	50,2
12	Дверь I-L-AMг 1600x600x4-39,2/19,6	ИДШУ 364.121.005-07	РИДФ.364.121.005-07	262-01.005-07	50,2
13	Дверь I-R-AMг 1600x600x4-И-39,2/19,6	ИДШУ 364.121.005-08	РИДФ.364.121.005-08	262-01.005-08	51,9
14	Дверь I-L-AMг 1600x600x4-И-39,2/19,6	ИДШУ 364.121.005-09	РИДФ.364.121.005-09	262-01.005-09	51,9
15	Дверь I-R-AMг 1600x600x6-98,0/39,2	ИДШУ 364.121.005-10	РИДФ.364.121.005-10	262-01.005-10	60,6
16	Дверь I-L-AMг 1600x600x6-98,0/39,2	ИДШУ 364.121.005-11	РИДФ.364.121.005-11	262-01.005-11	60,6
17	Дверь I-R-AMг 1600x750x4-39,2/19,6	ИДШУ 364.121.005-12	РИДФ.364.121.005-12	262-01.005-12	54,6
18	Дверь I-L-AMг 1600x750x4-39,2/19,6	ИДШУ 364.121.005-13	РИДФ.364.121.005-13	262-01.005-13	54,6
19	Дверь I-R-AMг 1600x750x4-И-39,2/19,6	ИДШУ 364.121.005-14	РИДФ.364.121.005-14	262-01.005-14	56,1
20	Дверь I-L-AMг 1600x750x4-И-39,2/19,6	ИДШУ 364.121.005-15	РИДФ.364.121.005-15	262-01.005-15	56,1
21	Дверь I-R-AMг 1600x750x6-98,0/39,2	ИДШУ 364.121.005-16	РИДФ.364.121.005-16	262-01.005-16	62,6
22	Дверь I-L-AMг 1600x750x6-98,0/39,2	ИДШУ 364.121.005-17	РИДФ.364.121.005-17	262-01.005-17	62,6
23	Дверь I-R-AMг 1800x750x4-19,6/9,8	ИДШУ 364.121.005-18	РИДФ.364.121.005-18	262-01.005-18	58,6
24	Дверь I-L-AMг 1800x750x4-19,6/9,8	ИДШУ 364.121.005-19	РИДФ.364.121.005-19	262-01.005-19	58,6
25	Дверь I-R-AMг 1800x750x4-И-19,6/9,8	ИДШУ 364.121.005-20	РИДФ.364.121.005-20	262-01.005-20	60,3
26	Дверь I-L-AMг 1800x750x4-И-19,6/9,8	ИДШУ 364.121.005-21	РИДФ.364.121.005-21	262-01.005-21	60,3

Судовые, стальные, водогазонепроницаемые, штампованные двери с одной ручкой задрания (центральное задрание).

№ пп	Условное обозначение	№№ чертежей	Масса, кг
1	Дверь I-R Ст 1000x500x5-117,6/98,0	ИДШУ.364.121.012	80,0
2	Дверь I-L Ст 1000x500x5-117,6/98,0	ИДШУ.364.121.012-01	80,0
3	Дверь I-R Ст 1400x600x3-58,8/19,6	ИДШУ.364.121.012-02	88,0
4	Дверь I-L Ст 1400x600x3-58,8/19,6	ИДШУ.364.121.012-03	88,0
5	Дверь I-R Ст 1400x600x3-И-58,8/19,6	ИДШУ.364.121.012-04	91,0
6	Дверь I-L Ст 1400x600x3-И-58,8/19,6	ИДШУ.364.121.012-05	91,0
7	Дверь I-R Ст 1400x600x5-98,0/39,2	ИДШУ.364.121.012-06	105,0
8	Дверь I-L Ст 1400x600x5-98,0/39,2	ИДШУ.364.121.012-07	105,0
9	Дверь I-R Ст 1400x600x7-196,0/98,0	ИДШУ.364.121.012-08	121,0
10	Дверь I- L Ст 1400x600x7-196,0/98,0	ИДШУ.364.121.012-09	121,0
11	Дверь I-R Ст 1600x600x3-58,8/19,6	ИДШУ.364.121.012-10	96,0
12	Дверь I-L Ст 1600x600x3-58,8/19,6	ИДШУ.364.121.012-11	96,0
13	Дверь I-R Ст 1600x600x3-И-58,8/19,6	ИДШУ.364.121.012-12	98,0
14	Дверь I- L Ст 1600x600x3-И-58,8/19,6	ИДШУ.364.121.012-13	98,0
15	Дверь I-R Ст 1600x600x5-98,0 /39,2	ИДШУ.364.121.012-14	114,0
16	Дверь I-L Ст 1600x600x5-98,0 /39,2	ИДШУ.364.121.012-15	114,0
17	Дверь I-R Ст 1600x600x7-176,0/98,0	ИДШУ.364.121.012-16	133,0
18	Дверь I-L Ст 1600x600x7-176,0/98,0	ИДШУ.364.121.012-17	133,0
19	Дверь I-R Ст 1600x750x3-58,8/19,6	ИДШУ.364.121.012-18	105,0
20	Дверь I-L Ст 1600x750x3-58,8/19,6	ИДШУ.364.121.012-19	105,0
21	Дверь I-R Ст 1600x750x3-И-58,8/19,6	ИДШУ.364.121.012-20	108,0
22	Дверь I-L Ст 1600x750x3-И-58,8/19,6	ИДШУ.364.121.012-21	108,0
23	Дверь I-R Ст 1600x750x5-98,0/39,2	ИДШУ.364.121.012-22	131,0
24	Дверь I L Ст 1600x750x5-98,0/39,2	ИДШУ.364.121.012-23	131,0
25	Дверь I-R Ст 1600x750x7-157,0/78,5	ИДШУ.364.121.012-24	153,0
26	Дверь I-L Ст 1600x750x7-157,0/78,5	ИДШУ.364.121.012-25	153,0
27	Дверь I-R Ст 1800x750x3-58,8/9,8	ИДШУ.364.121.012-26	118,0
28	Дверь I-L Ст 1800x750x3-58,8/9,8	ИДШУ.364.121.012-27	118,0
29	Дверь I-R Ст 1800x750x3-И-58,8/9,8	ИДШУ.364.121.012-28	121,0
30	Дверь I- L Ст 1800x750x3-И-58,8/9,8	ИДШУ.364.121.012-29	121,0
31	Дверь I-R Ст 1800x750x5-58,8/9,9	ИДШУ.364.121.012-30	145,0
32	Дверь I-L Ст 1800x750x5-58,8/9,10	ИДШУ.364.121.012-31	145,0
33	Дверь I-R Ст 1800x750x5-И-58,8/9,10	ИДШУ.364.121.012-32	148,0
34	Дверь I-L Ст 1800x750x5-И-58,8/9,11	ИДШУ.364.121.012-33	148,0