

Иллюминаторы судовые прямоугольные ИДШУ 364.113.001ТУ с приемкой РМРС, РРР, ВП

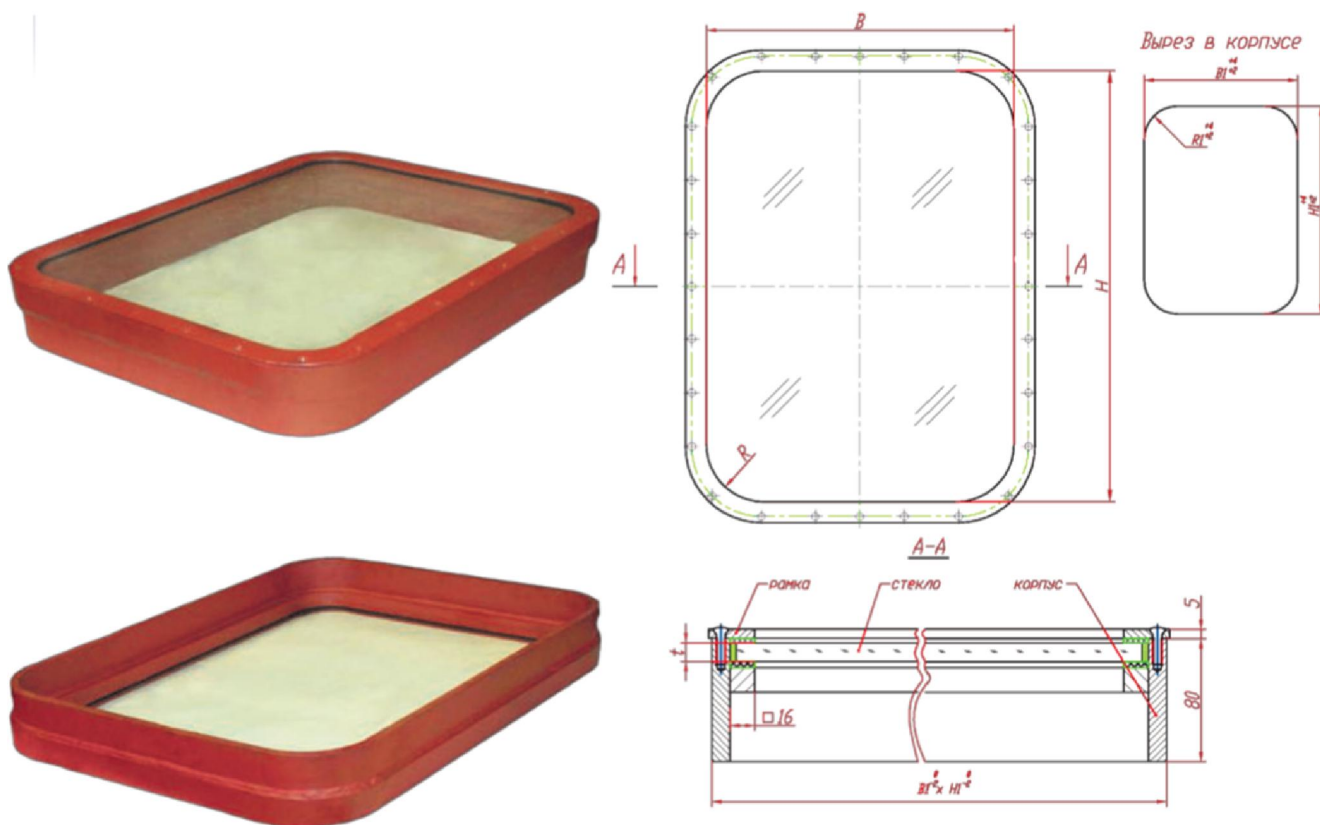
ТУ устанавливает два вида иллюминаторов:

глухие (N) и **створчатые** (направление открывания рамы внутрь I; открывание влево L; открывание вправо R; вверх T).

В зависимости от выдерживаемого расчетного давления глухие и створчатые иллюминаторы подразделяются на два типа:

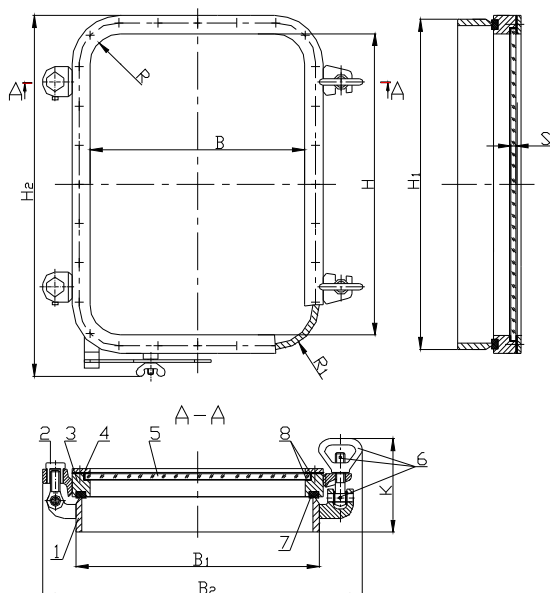
Е – тяжелые,

Ф – легкие.



ИЛЛЮМИНАТОРЫ СУДОВЫЕ СТАЛЬНЫЕ ПРЯМОУГОЛЬНЫЕ СТВОРЧАТЫЕ

ОТКРЫВАЮЩИЕСЯ ВЛЕВО/ВПРАВО



1-корпус; 2-петля-задрайка (откидной болт, гайка, ось); 3-рама;
4-рамка; 5-стекло; 6-задрайка (откидной болт, гайка-барашек, ось); 7-уплотнительная прокладка; 8-герметизирующий материал

С ЗАКАЛЕННЫМ СТЕКЛОМ

Тип Е - тяжелые

Обозначение	Условное обозначение по ТУ	Размеры в свету ВхНхR, мм	Кол-во задроек	Размер выреза В1хН1х R1, мм	Высота комингса, мм	Габаритная высота, мм	Толщина стекла, мм	Масса, кг
ИДШУ.364113.039-03	E2-JLW-222-Y1	355x500x50	2	406x551x76	59	155	10	31,9
ИДШУ.364113.039-07	E2-JRW-222-Y1	355x500x50	2	406x551x76	59	155	10	31,9
ИДШУ.364113.039-11	E3-JLW-222-Y1	400x560x50	2	451x611x76	59	155	12	36,9
ИДШУ.364113.039-15	E3-JRW-222-Y1	400x560x50	2	451x611x76	59	155	12	36,9
ИДШУ.364113.039-21	E3-JLW-222-Y1	400x560x50	2	451x611x76	120	216	12	46,0
ИДШУ.364113.039-23	E3-JRW-222-Y1	400x560x50	2	451x611x76	120	216	12	46,0

Тип F - легкие

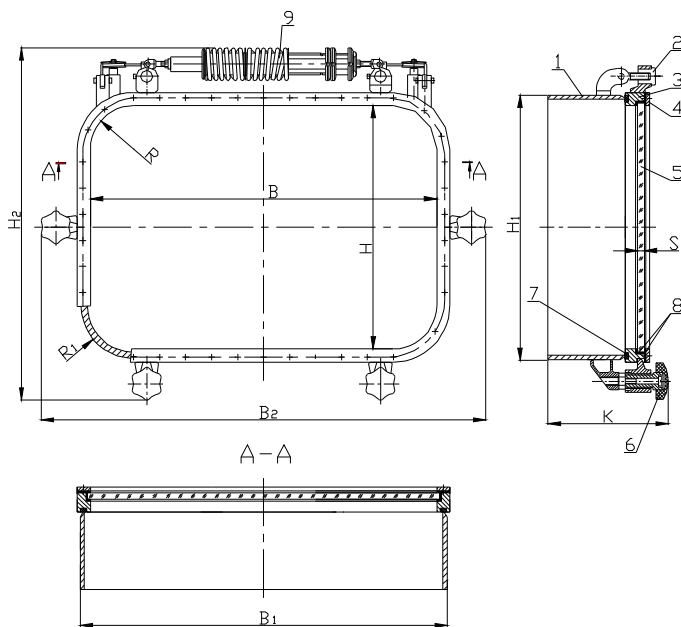
ИДШУ.364113.039-01	F2-JLW-222-Y1	355x500x50	2	406x551x76	59	155	8	31,3
ИДШУ.364113.039-05	F2-JRW-222-Y1	355x500x50	2	406x551x76	59	155	8	31,3
ИДШУ.364113.039-09	F3-JLW-222-Y1	400x560x50	2	451x611x76	59	155	8	35,1
ИДШУ.364113.039-13	F3-JRW-222-Y1	400x560x50	2	451x611x76	59	155	8	35,1
ИДШУ.364113.039-17	F5-JLW-222-Y1	500x710x100	4	551x761x126	59	155	10	46,8
ИДШУ.364113.039-19	F5-JRW-222-Y1	500x710x100	4	551x761x126	59	155	10	46,8
ИДШУ.364113.039-20	F3-JLW-222-Y1	400x560x50	2	451x611x76	120	216	8	44,2
ИДШУ.364113.039-22	F3-JRW-222-Y1	400x560x50	2	451x611x76	120	216	8	44,2
ИДШУ.364113.039-24	F5-JLW-222-Y1	500x710x100	4	551x761x126	120	216	10	57,8
ИДШУ.364113.039-25	F5-JRW-222-Y1	500x710x100	4	551x761x126	120	216	10	57,8

С ЭЛЕКТРОБОГРЕВНЫМ СТЕКЛОМ

Тип Е - тяжелые

Обозначение	Условное обозначение по ТУ	Напряжение, В	Размер в свету ВхНхR, мм	Кол-во задраек	Размеры выреза В1хН1хR1, мм	Высота комингса, мм	Габаритная толщ.	Толщина стекла	Масса кг
ИДШУ.364113.042-01	Е3-JLW-222-У4	127	400х560х50	2	451х611х76	59	155	24±1	45,8
ИДШУ.364113.042-03	Е3-JRW-222-У4	127	400х560х50	2	451х611х76	59	155	24±1	45,8
ИДШУ.364113.042-05	Е3-JLW-222-У4	220	400х560х50	2	451х611х76	59	155	24±1	45,8
ИДШУ.364113.042-07	Е3-JRW-222-У4	220	400х560х50	2	451х611х76	59	155	24±1	45,8

ОТКРЫВАЮЩИЕСЯ ВВЕРХ



1-корпус; 2-петля-задрайка (откидной болт, гайка, ось); 3- рама; 4-рамка; 5- стекло;
6-задрайка специальная; 7- уплотнительная прокладка;
8-герметизирующий материал; 9-тяга пружинная

С ЭЛЕКТРОБОГРЕВНЫМ СТЕКЛОМ

Тип Е - тяжелые

Обозначение	Условное обозначение по ТУ	Напряжение, В	Размеры в свету ВхНхR, мм	Кол-во задраек	Размеры выреза В1хН1хR1, мм	Высота комингса, мм	Габаритная высота, мм	Толщина стекла, мм	Масса кг
ИДШУ.364113.043-01	Е6-JTW-222-У4	127	800х560х100	6	851х611х126	159	250	27±1	99,1
ИДШУ.364113.043-03	Е6-JTW-222-У4	220	800х560х100	6	851х611х126	159	250	27±1	99,1

Тип F - легкие

Обозначение	Условное обозначение по ТУ	Напряжени е, В	Размеры в свету ВхНхR, мм	Кол-во задраек	Размеры выреза В1хН1хR1, мм	Высота комингса , мм	Габаритная высота, мм	Толщина стекла, мм	Масса кг
ИДШУ.364113.043-05	F9-JTW-222-У4	127	1100x800x100	7	1151x851x126	159	250	27±1	159,3
ИДШУ.364113.043-07	F9-JTW-222-У4	220	1100x800x100	7	1151x851x126	159	250	27±1	159,3
ИДШУ.364113.043-11	F9-JTW-222-У4 (с балкой)	220	1100x800x100	7	1151x851x126	159	250	27±1	166,1

С ЗАКАЛЕННЫМ СТЕКЛОМ

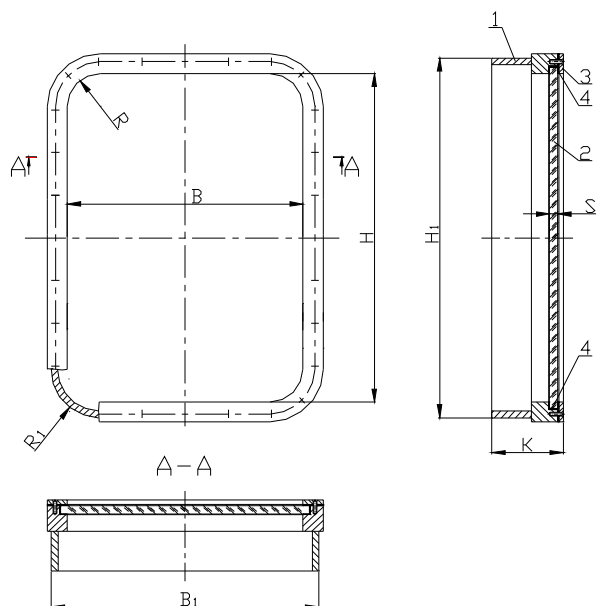
Тип E - тяжелые

Обозначение	Условное обозначение по ТУ	Размеры в свту ВхНхR, мм	Кол-во задраек	Размер выреза В1хН1хR1, мм	Высота коминг са, мм	Габар итная высо та,мм	Толщ ина стекл а,мм	Масса,к г
ИДШУ.364113.040-03	E6-JTW-222-У1	800x560x100	6	851x611x126	159	250	15	91,2

Тип F - легкие

ИДШУ.364113.040-01	F6-JTW-222-У1	800x560x100	6	851x611x126	159	250	10	86,2
ИДШУ.364113.040-05	F9-JTW-222-У1	1100x800x100	7	1151x851x126	159	250	15	140,0
ИДШУ.364113.040-07	F9-JTW-222-У1 (с балкой)	1100x800x100	7	1151x851x126	159	250	15	146,8
ИДШУ.364113.040-08	F9-JTW-222-У1 (с балкой)	1100x800x100	7	1151x851x126	220	310	15	164,7

ИЛЛЮМИНАТОРЫ СУДОВЫЕ СТАЛЬНЫЕ ПРЯМОУГОЛЬНЫЕ ГЛУХИЕ



1-корпус; 2-стекло; 3-рамка;
4-герметизирующий мат-ал

С ЭЛЕКТРООБОГРЕВНЫМ СТЕКЛОМ

Тип Е - тяжелые

№ чертежа по идшу 364113.01ТУ	Условное обозначение по ТУ	Напряжение, В	Размер в свету ВхХхR, мм	Размер выпеза В1хН1хR1, мм	Высота комингса, мм	Габаритная высота, мм	Толщина стекла, мм	Масса, кг
ИДШУ.364113.041-02	E2-NOW-202-У4	127	355x500x50	406x551x76	59	105	22±1	35,8
ИДШУ.364113.041-03	E2-NOW-202-У4	220	355x500x50	406x551x76	59	105	22±1	35,8
ИДШУ.364113.041-06	E3-NOW-202-У4	127	400x560x50	451x611x76	59	105	24±1	41,0
ИДШУ.364113.041-07	E3-NOW-202-У4	220	400x560x50	451x611x76	59	105	24±1	41,0
ИДШУ.364113.041-10	E5-NOW-202-У4	127	500x710x100	551x761x126	59	105	27±1	49,0
ИДШУ.364113.041-11	E5-NOW-202-У4	220	500x710x00	551x761x126	59	105	27±1	49,0
ИДШУ.364113.041-14	E6-NOW-202-У4	127	800x560x100	851x611x126	59	105	27±1	59,6
ИДШУ.364113.041-15	E6-NOW-202-У4	220	800x560x00	851x611x126	59	105	27±1	59,6
ИДШУ.364113.041-18	E6-NOW-202-У4	127	800x560x100	851x611x126	159	205	27±1	80,5
ИДШУ.364113.041-19	E6-NOW-202-У4	220	800x560x100	851x611x126	159	205	27±1	80,5
ИДШУ.364113.041-36	E3-NOW-202-У4	220	400x560x50	451x611x76	120	155	24±1	50,3
ИДШУ.364113.041-37	E6-NOW-202-У4	220	800x560x100	851x611x126	120	155	27±1	72,3

Тип F - легкие

ИДШУ.364113.041-23	F9-NOW-202-У4	220	1100x800x100	1151x851x126	59	105	27±1	100,9
ИДШУ.364113.041-30	F9-NOW-202-У4	127	1100x800x100	1151x851x126	159	205	27±1	130,2
ИДШУ.364113.041-31	F9-NOW-202-У4	220	1100x800x100	1151x851x126	159	205	27±1	130,2
ИДШУ.364113.041-35	F9-NOW-202-У4 (С БАЛКОЙ)	220	1100x800x100	1151x851x126	159	205	27±1	137,0

С ЗАКАЛЕННЫМ СТЕКЛОМ

Тип Е - тяжелые

Обозначение	Условное обозначения по ТУ	Размеры в свету ВхНхR,мм	Размеры вырезы В1хН1хR1,мм	Высота комингса, мм	Итная высота, мм	Толщина на стекла, мм	Масса, кг
ИДШУ.364113.038-03	E2-NOW-202-У1	355x500x50	406x551x76	59	105	10	29,3
ИДШУ.364113.038-07	E3-NOW-202-У1	400x560x50	451x611x76	59	105	12	34,4
ИДШУ.364113.038-13	E6-NOW-202-У1	800x560x100	851x611x126	59	105	15	54,2
ИДШУ.364113.038-17	E6-NOW-202-У1	800x560x100	851x611x126	159	205	15	75,1
ИДШУ.364113.038-27	E3-NOW-202-У1	400x560x50	451x611x76	120	165	12	43,7

Тип F - легкие

ИДШУ.364113.038-05	F3-NOW-202-У1	400x560x50	451x611x76	59	105	8	32,6
ИДШУ.364113.038-09	F5-NOW-202-У1	500x710x100	551x761x126	59	105	10	42,7
ИДШУ.364113.038-11	F6-NOW-202-У1	800x560x100	851x611x126	59	105	10	49,3
ИДШУ.364113.038-15	F6-NOW-202-У1	800x560x100	851x611x126	159	205	10	70,2
ИДШУ.364113.038-19	F9-NOW-202-У1	1100x800x100	1151x851x126	59	105	15	85,5
ИДШУ.364113.038-23	F9-NOW-202-У1	1100x800x100	1151x851x126	159	205	15	114,9
ИДШУ.364113.038-25	F9-NOW-202-У1 (С БАЛКОЙ)	1100x800x100	1151x851x126	159	205	15	121,4
ИДШУ.364113.038-26	F3-NOW-202-У1	400x560x50	451x611x76	120	165	8	41,9
ИДШУ.364113.038-28	F5-NOW-202-У1	500x710x100	551x761x126	120	165	10	54,0
ИДШУ.364113.038-29	F9-NOW-202-У1 (С БАЛКОЙ)	1100x800x100	1151x851x126	220	265	15	139,2

ИЛЛЮМИНАТОРЫ СУДОВЫЕ КРУГЛЫЕ Технические условия ИДШУ 364.112.001ТУ приемка РМРС, РРР, ВП

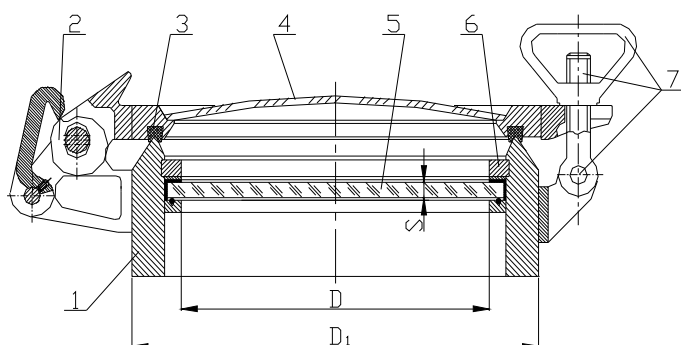
ТУ устанавливает два вида иллюминаторов:

1. круглые бортовые – глухие(N) и створчатые (со штормовой крышкой S и без штормовой крышки LR)
2. универсальные (U) – без ограждения (P), с ограждением (O)

В зависимости от выдерживаемого давления круглые бортовые иллюминаторы подразделяются на два типа:

- A – тяжелые;
- B – нормальные

БОРТОВЫЕ ГЛУХИЕ СО ШТОРМОВОЙ КРЫШКОЙ



- 1-корпус; 2-петля;
- 3-уплотнительная прокладка;
- 4-штормовая крышка; 5-стекло;
- 6-резьбовое кольцо для крепления стекла;
- 7-задрайка (откидной болт, гайка-барашек, ось)

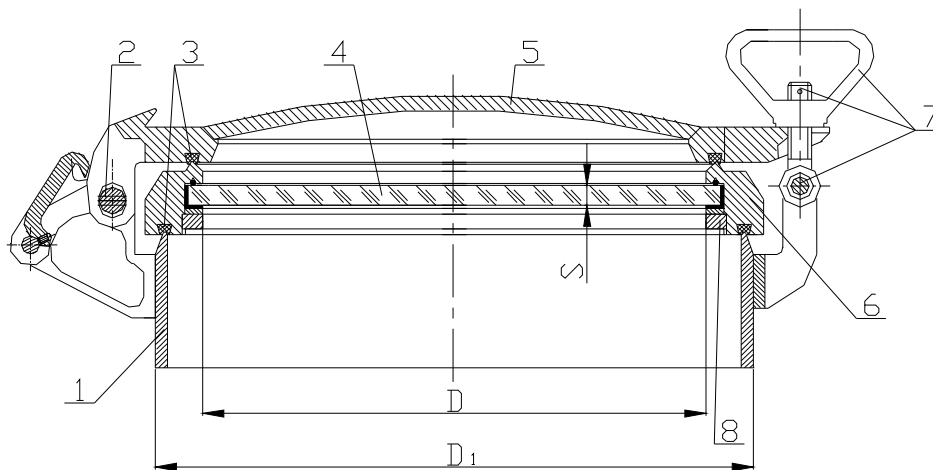
Тип А – тяжелые

№чертежа по ИДШУ 364.112.001ТУ	№ чертежа по ГОСТ 19261-98	Размер в свету D, мм	Размер выреза D*, мм	Высота комингса, мм	Габаритная высота, мм	Толщина стекла, мм	Угол открывания	Масса, кг
ИДШУ.364112.001	A200-NW-202-V1	200	253	80	148	10	105	14,8
ИДШУ.364112.001-01*	A200-NW-202-V1	200	253	80	148	10	95	14,8
ИДШУ.364112.001-02	A200-NW-202-V1	200	253	80	148	10	80	14,8
ИДШУ.364112.002	A250-NW-202-V1	250	308	80	148	12	105	20,7
ИДШУ.364112.002-01	A250-NW-202-V1	250	308	80	148	12	95	20,7
ИДШУ.364112.002-02*	A250-NW-202-V1	250	308	80	148	12	80	20,7
ИДШУ.364112.003*	A300-NW-202-V1	300	363	80	158	15	105	25,8
ИДШУ.364112.003-01*	A300-NW-202-V1	300	363	80	158	15	95	25,8
ИДШУ.364112.003-02*	A300-NW-202-V1	300	363	80	158	15	80	25,8
ИДШУ.364112.004*	A350-NW-202-V1	350	413	80	161	15	105	31,7
ИДШУ.364112.004-01*	A350-NW-202-V1	350	413	80	161	15	95	31,7
ИДШУ.364112.004-02	A350-NW-202-V1	350	413	80	161	15	80	31,7
ИДШУ 364112.004-03*	A350-NW-202-V1	350	413	190	271	15	105	56,7
ИДШУ 364112.004-04*	A350- NW-202-V1	350	413	190	271	15	95	56,7
ИДШУ 364112.004-05*	A350- NW-202-V1	350	413	190	271	15	80	56,7

Тип В - нормальные

Обозначение по ИДШУ 364.112.001ТУ	Условное значение	Размер ы в свету D, мм	Размер выреза D*, мм	Высота комингс а, мм	Габарит ная высота, мм	Толщин а стекла, мм	Угол открыва ния	Масса, кг
ИДШУ.364112.005	B200-NW-202-V1	200	253	80	148	8	105	12,8
ИДШУ.364112.005-01*	B200-NW-202-V1	200	253	80	148	8	95	12,8
ИДШУ.364112.006	B250-NW-202-V1	250	308	80	150	8	105	15,5
ИДШУ.364112.006-01*	B250-NW-202-V1	250	308	80	150	8	95	15,5
ИДШУ.364112.006-02	B250-NW-202-V1	250	308	80	150	8	80	15,5
ИДШУ.364112.007	B300-NW-202-V1	300	363	80	158	10	105	26,8
ИДШУ.364112.007-01	B300-NW-202-V1	300	363	80	158	10	95	26,8
ИДШУ.364112.007-01т/м	B300-NW-202-V1	300	363	80	158	10	105	26,8

БОРТОВЫЕ СТВОРЧАТЫЕ СО ШТОРМОВОЙ КРЫШКОЙ



- 1-корпус; 2-петля; 3-уплотнительная прокладка; 4-стекло; 5-штормовая крышка; 6-рама;
7-задрайка (откидной болт, гайка-барашек, ось); 8-резьбовое кольцо для крепления стекла

• Тип А- тяжелые

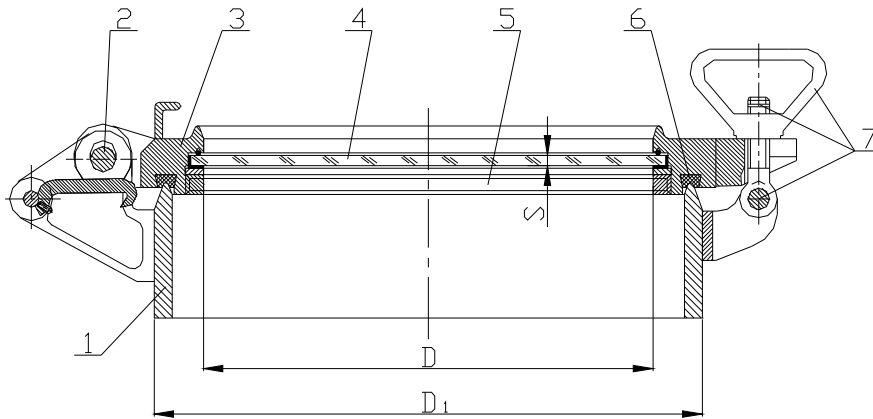
№ чертежа по ИДШУ 364.112.001ТУ	Условное обозначение по ТУ	Размер в свету D, мм	Размер выреза D*, мм	Высота комингса , мм	Габаритн ая высота, мм	Толщина стекла, мм	Угол откры вания	Масса, кг
ИДШУ.364112.008*	A250-SW-222-V1	250	308	75	193	12	105	22,6
ИДШУ.364112.008-01	A250-SW-222-V1	250	308	75	193	12	95	22,6
ИДШУ.364112.010*	A300-SW-222-V1	300	363	75	194	15	105	30,0
ИДШУ.364112.010-01*	A300-SW-222-V1	300	363	75	194	15	95	30,0
ИДШУ.364112.010-02*	A300-SW-222-V1	300	363	75	194	15	80	30,0
ИДШУ.364112.011*	A350- SW -222-V1	350	413	90	161	15	105	36,7
ИДШУ.364112.011-01*	A350- SW -222-V1	350	413	90	161	15	95	36,7
ИДШУ.364112.011-02	A350- SW -222-V1	350	413	90	161	15	80	36,7
ИДШУ.364112.011-03*	A350- SW -222-V1	350	413	150	271	15	105	47,0
ИДШУ.364112.011-04*	A350- SW -222-V1	350	413	150	271	15	95	47,0
ИДШУ.364112.011-05*	A350- SW -222-V1	350	413	150	271	15	80	47,0

* тропическое исполнение

•Тип В - нормальные

№ чертежа по ИДШУ 364.112.001ТУ	Условное обозначение по ТУ	Размер в свету D, мм	Размер выреза D*, мм	Высота комингса , мм	Габаритн ая высота, мм	Толщина стекла, м м	Угол открыва ния	Масса, кг
ИДШУ.364112.013*	B200-SW-222-V1	200	253	65	162	8	105	19,7
ИДШУ.364112.015	B250-SW-222-V1	250	308	75	177	8	105	21,1
ИДШУ.364112.015-01*	B250-SW-222-V1	250	308	75	177	8	95	21,1
ИДШУ.364112.015-01*	B250-SW-222-V1	250	308	75	177	8	80	21,1
ИДШУ.364112.017*	B300- SW -222-V1	300	363	75	189	10	105	28,9
ИДШУ.364112.017-01*	B300- SW -222-V1	300	363	75	189	10	95	28,9
ИДШУ.364112.017-02	B300- SW -222-V1	300	363	75	189	10	80	28,9
ИДШУ.364112.019	B350- SW -222-V1	350	413	90	211	12	105	34,6
ИДШУ.364112.019-01*	B350- SW -222-V1	350	413	90	211	12	95	34,6
ИДШУ.364112.019-02*	B350- SW -222-V1	350	413	90	211	12	80	34,6
ИДШУ.364112.020*	B400- SW -222-V1	400	463	90	211	12	105	48,8
ИДШУ.364112.020-01*	B400- SW -222-V1	400	463	90	211	12	95	48,8
ИДШУ.364112.020-02	B400- SW -222-V1	400	463	90	211	12	80	48,8

ИЛЛЮМИНАТОРЫ КРУГЛЫЕ СТАЛЬНЫЕ БОРТОВЫЕ СТВОРЧАТЫЕ



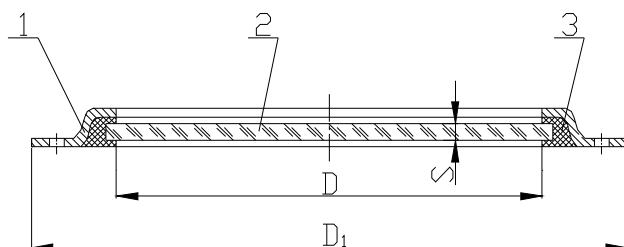
1-корпус; 2-петля; 3-рама; 4-стекло; 5-резьбовое кольцо для крепления стекла;
6-уплотнительная прокладка; 7-задрайка (откидной болт, гайка-барашек, ось)

• Тип В – нормальные

№ чертежа по ИДШУ 364.112.001ТУ	Условное обозначение по ТУ	Размер в свету, мм	Размер выреза D^* , мм	Высота комингса, мм	Габаритная высота, мм	Толщина стекла, мм	Угол открывания.	Масса, кг
ИДШУ.364112.023	B250-LRW-220-V1	250	308	75	150	8	95	17,2

ИЛЛЮМИНАТОРЫ КРУГЛЫЕ УНИВЕРСАЛЬНЫЕ

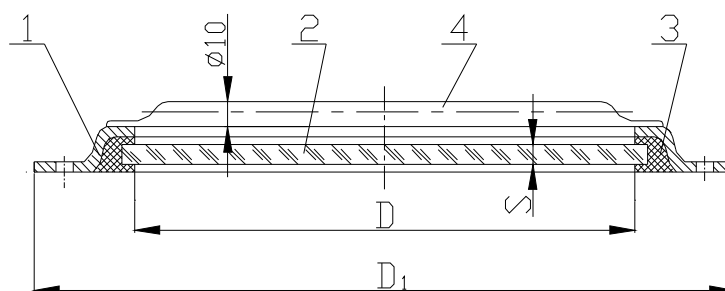
• Тип 1 – без ограждения



1-корпус; 2-стекло; 3-герметизирующий материал

№ чертежа по ИДШУ 364.112.001ТУ	Условное обозначение по ТУ	Материал	Размер в свету D, мм	Габаритный размер, D*	Количество крепежных элементов	Габаритная высота, мм	Толщина стекла, мм	Масса, кг
ИДШУ.364111.001	200-УРВ-200-V1	СТ	200	280	12	18	8	1,72
ИДШУ.364111.001-01	200-УРВ-300-V1	АМГ	200	280	12	18	8	1,12
ИДШУ.364111.001-02	250-УРВ-200-V1	СТ	250	330	16	18	8	2,68
ИДШУ.364111.001-03	250-УРВ-300-V1	АМГ	250	330	16	18	8	1,72
ИДШУ.364111.001-04	300-УРВ-200-V1	СТ	300	385	20	18	10	3,8
ИДШУ.364111.001-05	300-УРВ-300-V1	АМГ	300	385	20	18	10	2,74

• Тип II – с ограждением



1-корпус; 2-стекло; 3-герметизирующий материал; 4-пруток

№ чертежа по ИДШУ 364.112.001ТУ	Условное обозначение по ТУ	Материал	Размер в свету D, мм	Габаритный размер, D*	Количество крепежных элементов	Габаритная высота, мм	Количество прутков, шт	Толщина стекла, мм	Масса, кг
ИДШУ.364111.003	200-УОВ-200-V1	Ст	200	280	12	28	3	8	2,09
ИДШУ.364111.003-01	200-УОВ-300-V1	Амг	200	280	12	28	3	8	1,24
ИДШУ.364111.003-02	250-УОВ-200-V1	Ст	250	330	16	28	4	8	3,3
ИДШУ.364111.003-03*	250-УОВ-300-V1	Амг	250	330	16	28	4	8	1,94
ИДШУ.364111.003-04	300-УОВ-200-V1	Ст	300	385	20	28	5	10	4,7
ИДШУ.364111.003-05	300-УОВ-300-V1	Амг	300	385	20	28	5	10	3,07